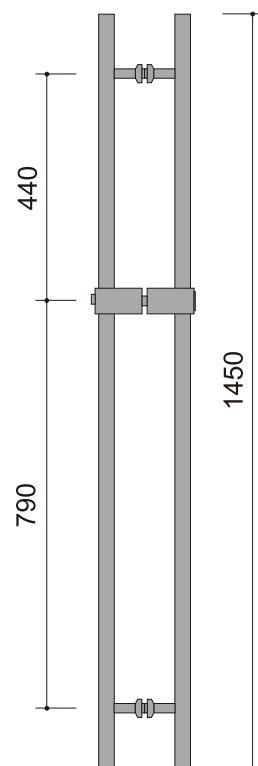


Blokada zamka w posadzce.

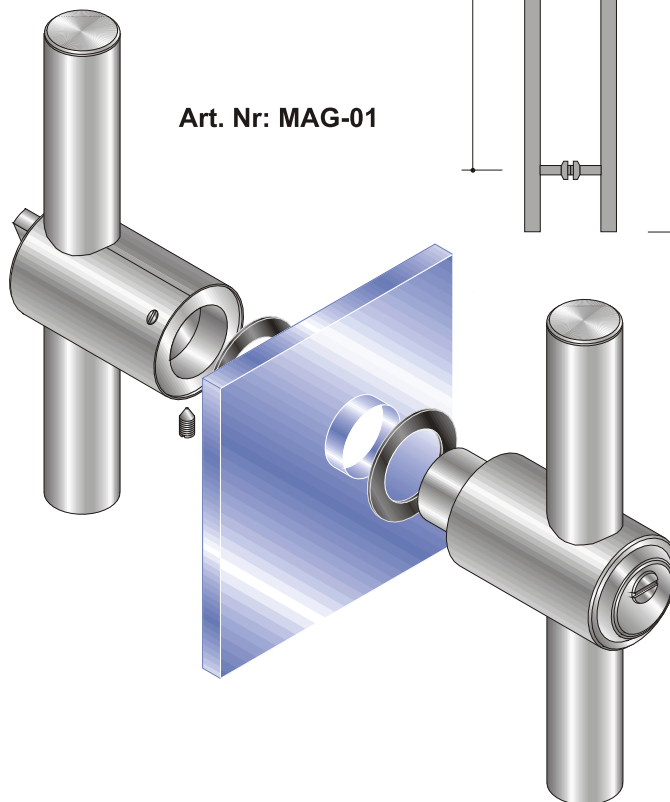
Mimośrodowa wkładka tulei pozwala na precyzyjne ustawienie rygla zamykającego w osi.

Uniwersalny zamek **magnet** o prostej konstrukcji, którego forma i kształt idealnie dopasowana jest do stosowanych w drzwiach uchwytów sztangowych. Zamknięcie drzwi następuje przez element blokujący prowadzony w sztandze do tulei mocowanej w posadzce.

Zamek może być również wykonany z aluminium anodowanego lub mosiądzu.



Art. Nr: MAG-01



Zamek z wkładką na klucz patentowy lub blokadą od wewnątrz, dla drzwi typu WC: **Art. Nr: MAG-02**