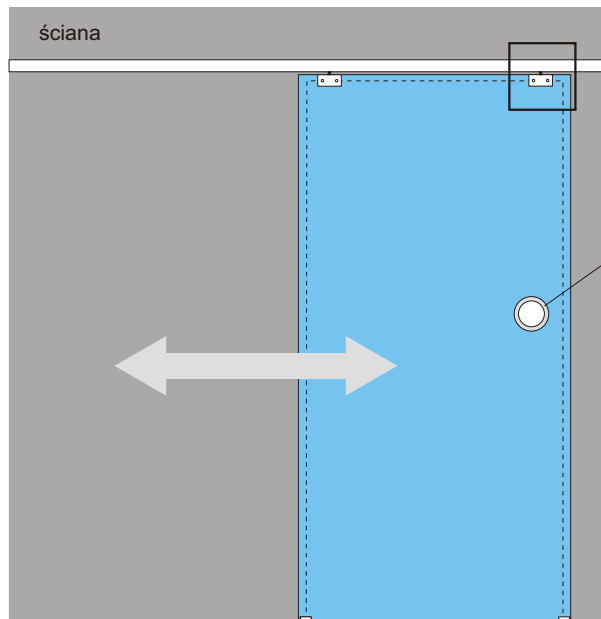


# GALANTERIA ze stali nierdzewnej

## Okucie aluminiowe drzwi przesuwnych

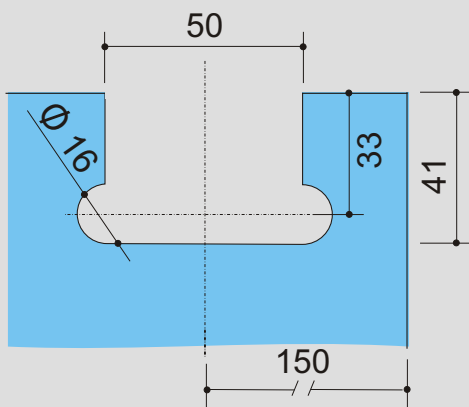
Okucie aluminiowe drzwi przesuwnych umożliwia wykonanie drzwi w otworze muru. Szyna prowadząca, jak i zestaw wózka wykonane są z aluminium co daje korzystną cenę kompletu okucia. Jako osłonę okucia można zastosować profil z aluminium lub dowolny materiał dostosowany do wykończenia wnętrza na przykład: płyta gipsowa lub meblowa. Można zastosować okucie drzwi pojedynczych do 150 kg oraz dwoje lub więcej drzwi mijających się o wadze do 100 kg. Wszystkie wzory zastrzeżone. Okucie dostosowane do grubości szkła 8 lub 10 mm.



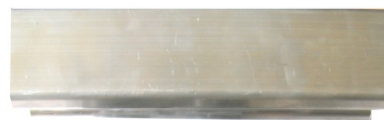
Uchwyt przelotowy, dwustronny:

lub

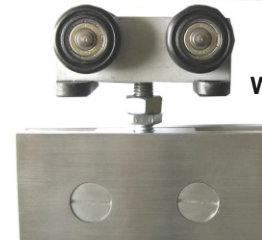
Uchwyt nieprzelotowy, dwustronny:



Wycięcie w szkłe pod mocowanie wózka.



Szyna max. do 6,5 m



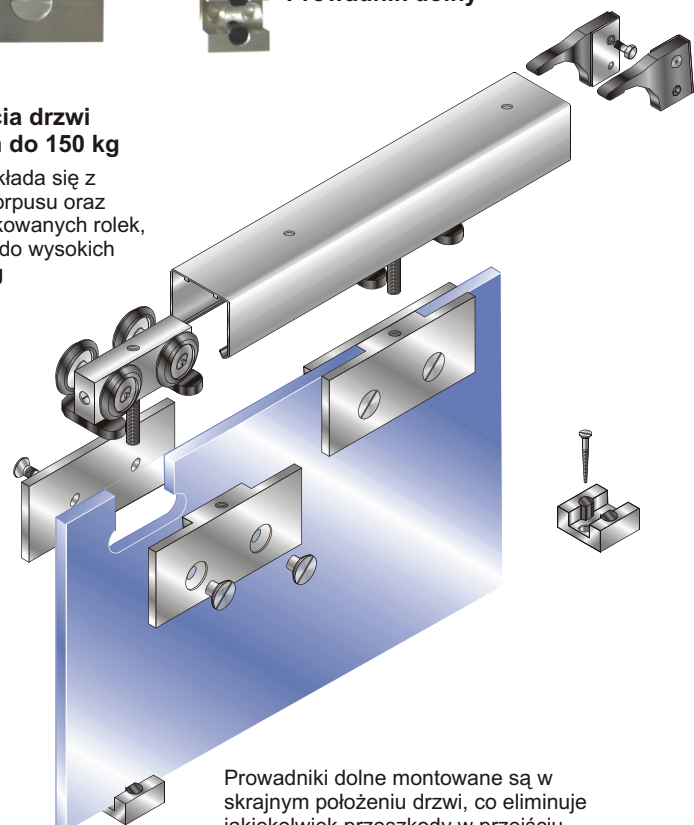
Wózek z mocowaniem



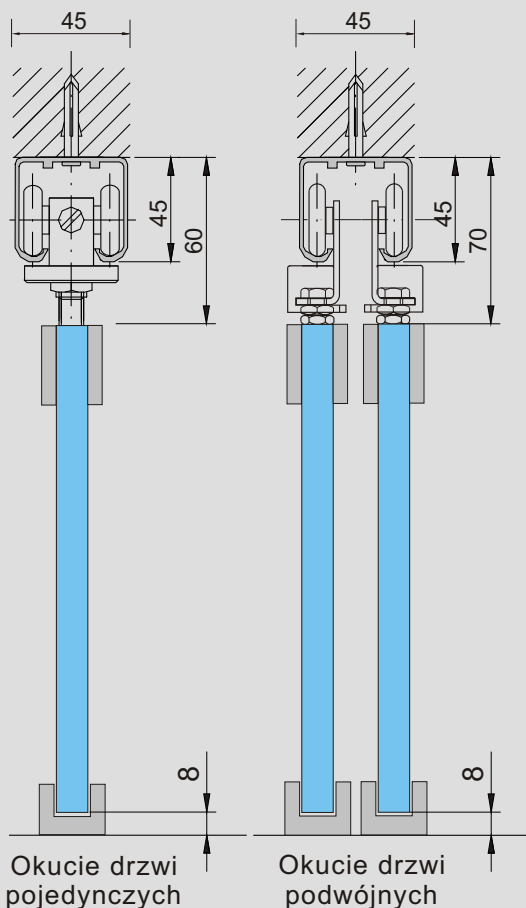
Prowadnik dolny

### Komplet okucia drzwi pojedynczych do 150 kg

Wózek okucia składa się z aluminiowego korpusu oraz czterech łożyskowanych rolek, dostosowanych do wysokich obciążeń 150 kg



Prowadniki dolne montowane są w skrajnym położeniu drzwi, co eliminuje jakiegokolwiek przeszkody w przejściu.



Okucie drzwi pojedynczych

Okucie drzwi podwójnych